



REDES ATM.

**Conceptos, Circuitos,
Arquitectura y conmutadores.**

¿QUÉ ES ATM?

ATM son las siglas de Asynchronous Transfer Model, o lo que es lo mismo, modo de transferencia asincrónica, diseñado por el foro de ATM y adoptado por la ITU-T.

Desarrollada para hacer frente a la gran demanda de capacidad de transmisión para servicios y aplicaciones.

¿POR QUÉ APARECE ATM?

Aparace como respuesta a:

- 1.La necesidad de un sistema de transmisión que optimizara el uso de los medios de transmisión de lata velocidad.
- 2.Un sistema que pudiera interactuar con los sistemas existentes sin reducción de su efectividad.
- 3.Un diseño que no fuera muy caro.

¿POR QUÉ APARECE ATM?

4. Un sistema que fuera capaz de funcionar y admitir las jerarquías de telecomunicaciones existentes.
5. Un Sistema orientado a conexión que asegurara la entrega precisa y predecible.
6. Que se asignarán el mayor número de funciones posibles al hardware reduciendo así las asignadas al software, aumentando de esta forma la velocidad.



INTRODUCCIÓN

ATM se basa en la transmisión de celdas. Estas son unidades de datos de 53 bytes de tamaño fijo.

Opera en modo orientado a la conexión.

Las celdas incluyen información que permite identificar la conexión a la cual pertenecen.

INTRODUCCIÓN

La utilización de celdas simplifica el hardware de los conmutadores y simplifica el procesamiento necesario en cada nodo.

Reduce el tamaño de los *buffers* internos de los conmutadores.

Permite una gestión de los *buffers* más rápida y eficiente.

INTRODUCCIÓN

Cuanto mas pequeña sea la celda, menor será el retardo de transferencia.

Como todas las celdas tienen el mismo tamaño se reduce la variación que hay en el retardo.

Las redes basadas en celdas no usan la recuperación de errores a nivel de enlace.



INTRODUCCIÓN

La transferencia se lleva a cabo en trozos discretos y varias conexiones lógicas pueden multiplexarse sobre una misma interfaz física.

Las conexiones son punto a punto y half duplex.

Combina las ventajas de la conmutación de circuitos y la conmutación de paquetes.



INTRODUCCIÓN

ATM proporciona servicio orientado a la conexión, pero no proporciona acuses de recibo.

Si proporciona entrega en orden, y se le da la misma importancia a que las celdas lleguen bien y en orden que al hecho de que las celdas lleguen. La subred ATM puede descartar celdas.

INTRODUCCIÓN

El componente básico de una red ATM es un conmutador electrónico especialmente diseñado para transmitir datos a muy alta velocidad.

Para permitir la comunicación de datos a alta velocidad la conexión entre los nodos y el switch se realizan por medio de un par de hilos de fibra óptica.

CONEXIONES VIRTUALES

Las conexiones lógicas en ATM están relacionadas con las conexiones de canales virtuales (VCC). La conexión entre dos sistemas finales se puede obtener mediante:

- Camino de Transmisión (TP). Conexión física entre el sistema final y un conmutador o entre dos conmutadores.
- Camino Virtual (VP). Consiste en una o un conjunto de conexiones entre dos conmutadores.

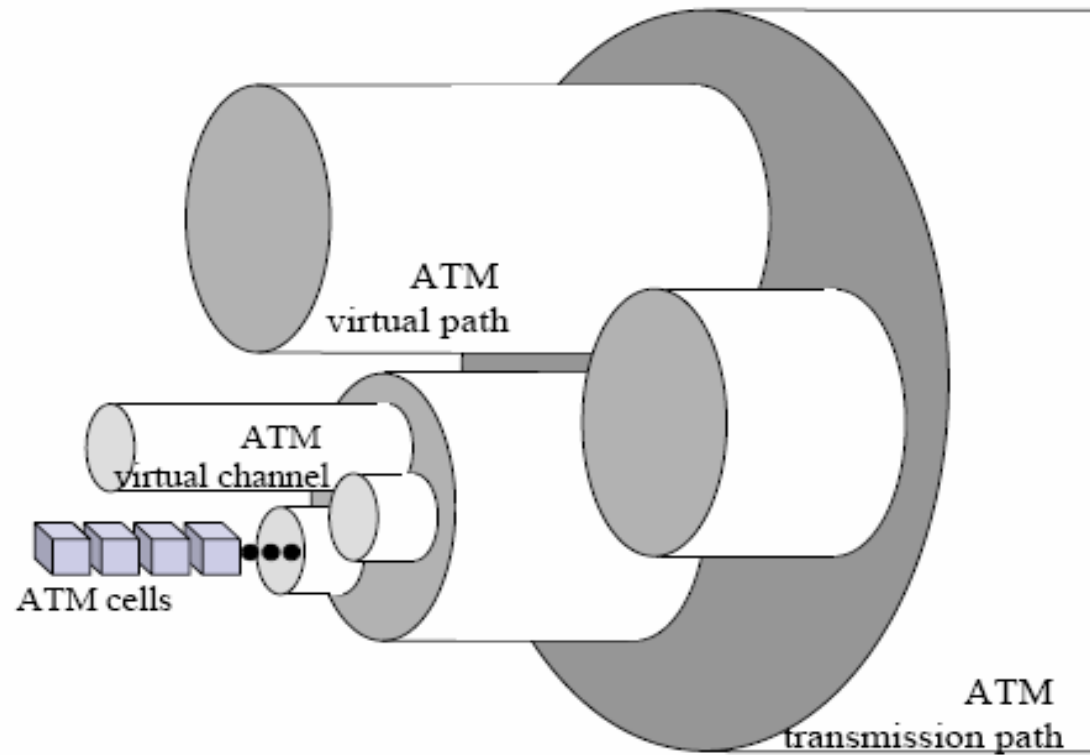
CONEXIONES VIRTUALES

-Circuitos Virtuales (VC). Empleados por las redes de celdas, todas las celdas que pertenecen a un mismo mensaje viajan por el mismo circuito virtual, y mantienen su orden original hasta alcanzar su destino.

Varios VC forman un VP.

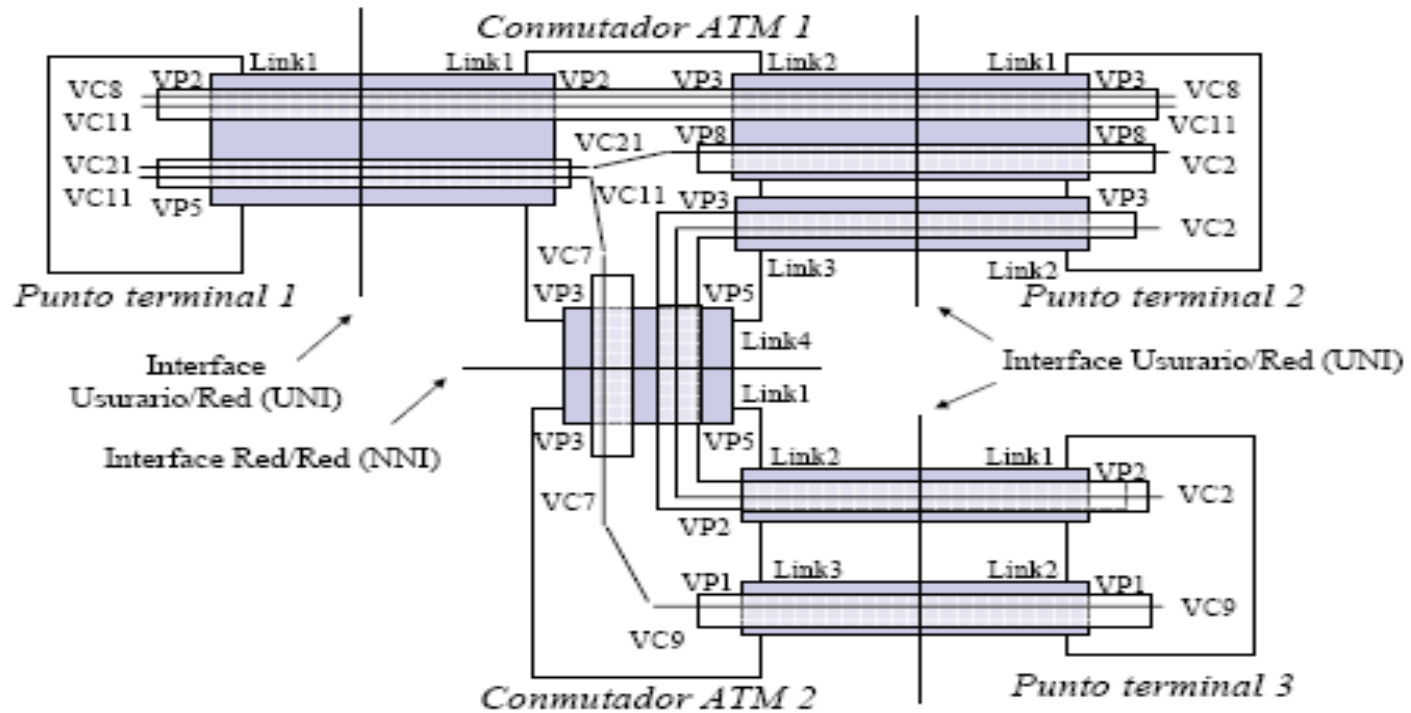
La concatenación de varias VP forman una conexión de camino Virtual (VPC).

CONEXIONES VIRTUALES



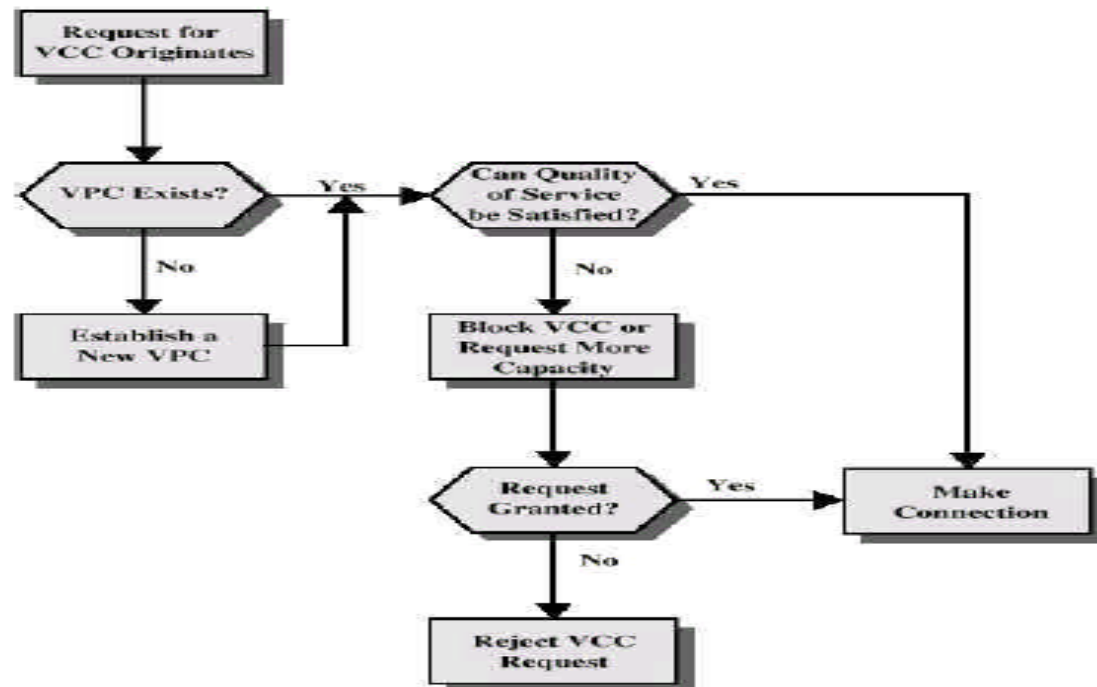
CONEXIONES VIRTUALES

Ejemplo de VC y VP.



CONEXIONES VIRTUALES

Establecimiento de un conexión de canales virtuales.



IDENTIFICADORES

ATM asigna un entero único como identificador para cada VP abierto por un host. Lo que permite que los datos se encaminen de forma correcta de un sistema a otro a través de las distintas conexiones virtuales.

Este identificador contiene mucha menos información de la que fue necesaria para la creación del circuito. Además el identificador solo es válido mientras que el circuito permanece abierto.

IDENTIFICADORES

El identificador es valido para un solo sentido del circuito. De forma que los identificadores de circuito obtenidos por los dos hosts en los extremos del mismo usualmente son diferentes.

Los identificadores usados por la interfase UNI están formados por 24 bits, divididos en dos campos, cada uno de estos campos representan un tipo de identificador, estos son:

IDENTIFICADORES

Identificador de camino virtual (VPI). Le corresponden los 8 primeros bits del identificador.

Identificador de Circuito Virtual (VCI). Le corresponden los 16 bits restantes.

Este conjunto de bits suele recibir el nombre de «VPI/VCI pair».

IDENTIFICADORES

Esta división del identificador en dos campos persigue el mismo fin que la división de las direcciones IP en un campo para identificar la red y un segundo campo para identificar el host.

Si un conjunto de VCs sigue el mismo camino el administrador puede asignar a todos ellos un mismo VPI. El hardware de ATM usa entonces los VPI para funciones de enrutamiento de tráfico.

MULTIPLEXACIÓN EN ATM

ATM emplea multiplexación TDM asíncrona para multiplexar las celdas que vienen de los distintos canales.

Emplea ranuras de tamaño fijo que los multiplexadores rellenan con una celda de cualquier canal de entrada con celdas.

Si no hay celdas para enviar en ningún canal la ranura ira vacía.

MULTIPLEXACIÓN EN ATM

Las celdas de una misma conexión mantienen su orden secuencial. En ningún sitio de la red una celda de una conexión puede “adelantar” a otra celda de esa misma conexión que ha sido enviada antes que ella.

La multiplexación de ATM ofrece la posibilidad de trabajar tanto en modo de circuitos como de paquetes.

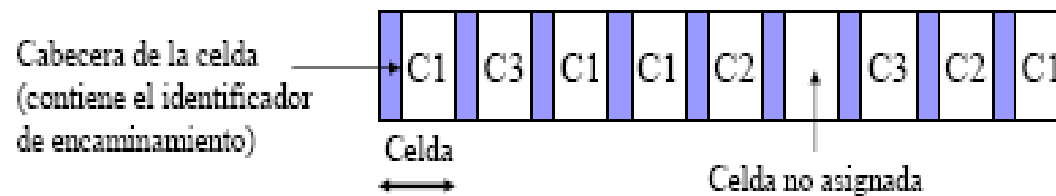
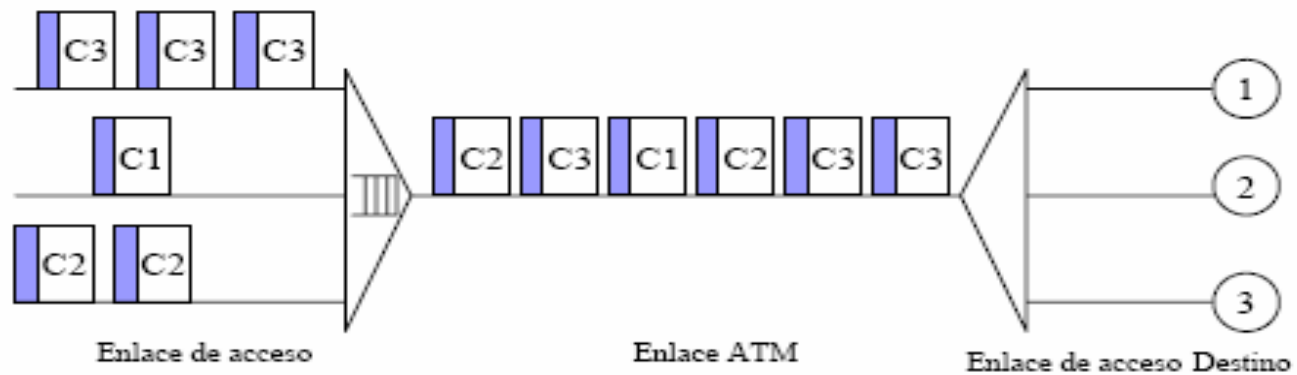
MULTIPLEXACIÓN EN ATM

El modo de circuitos (por ejemplo, voz), se denomina también CBR o "Continuous Bit Rate"; el modo de paquetes, casi siempre datos, es denominado VBR ("Variable Bit Rate").

De este modo, se logra compatibilidad con el equipamiento de red existentes, así como con todos los servicios de red.

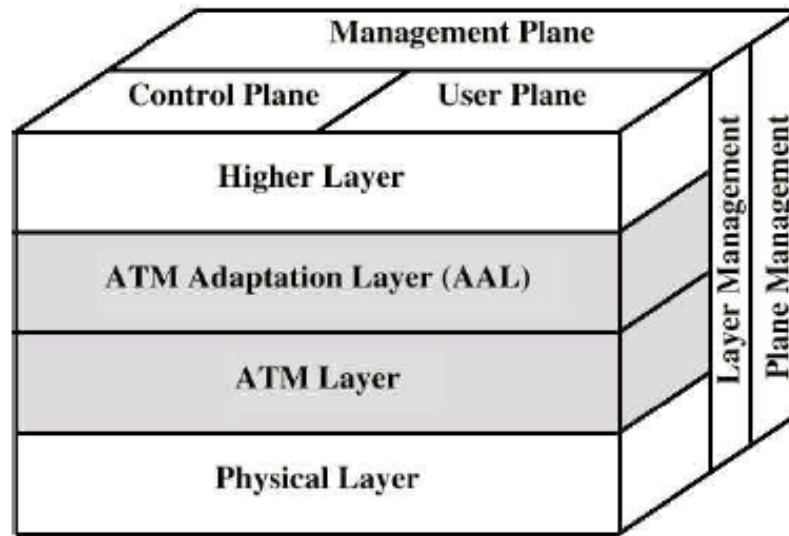
MULTIPLEXACIÓN EN ATM

Ejemplo de Multiplexación.



ARQUITECTURA ATM

La arquitectura ATM está basada en la existencia de 3 capas fundamentales y 3 planos.



ARQUITECTURA ATM

Las capas son la capa física ,la capa ATM ,la Capa de Adaptación ATM (AAL), y los planos son el plano de usuario, de control y de gestión.

Los planos se pueden definir:

Plano de usuario: permite la transferencia de información de usuario, así como de determinados controles asociados a dicha transferencia como son el control del flujo y de algunos errores.



ARQUITECTURA ATM

Plano de control: realiza funciones de control de llamada y de control de la conexión. Es realmente el que se encarga del establecimiento y liberación de la conexión.

Plano de gestión: se encarga de la gestión de las diferentes capas y planos y se relaciona con la administración de recursos.



ARQUITECTURA ATM

Tiene la funcionalidad de una capa de red(modelo OSI), comprende enrutamiento, conmutación y circuitos virtuales terminal a terminal,se encarga de mover celdas de origen a destino por lo que se relaciona con protocolos y algoritmos de enrutamiento.

ARQUITECTURA ATM

Conectando múltiples conmutadores podemos formar una gran red.

Las conexiones entre nodos se realiza en base a dos interfaces que son:

- User to Network Interface (UNI).
- Network to Network Interface(NNI).

ARQUITECTURA ATM

Para establecer una conexión el host local a de solicitar a su switch local que establezca una conexión con el destino, esta conexión puede ser de dos naturalezas:

- Circuitos Virtuales Conmutados (SVC).
- Circuitos Virtuales Permanentes (PVC).

ARQUITECTURA ATM

Con SVC cada vez que un sistema final quiera establecer una conexión con otro sistema final se ha de establecer un nuevo VCC (similar a una llamada telefónica convencional).

Estos circuitos se establecen a través de los conmutadores ATM y dependen del protocolo de red empleado.

ARQUITECTURA ATM

PVC consiste en el establecimiento permanente de las conexiones entre los sistemas finales por parte del proveedor de la red.

El administrador de la red puede configurar de forma manual los conmutadores definiendo PVCs. El administrador identifica el nodo origen, el nodo destino, la calidad de servicio y los identificadores para que cada host pueda acceder al circuito.

ARQUITECTURA ATM

ESTRUCTURA DE UNA CELDA ATM.

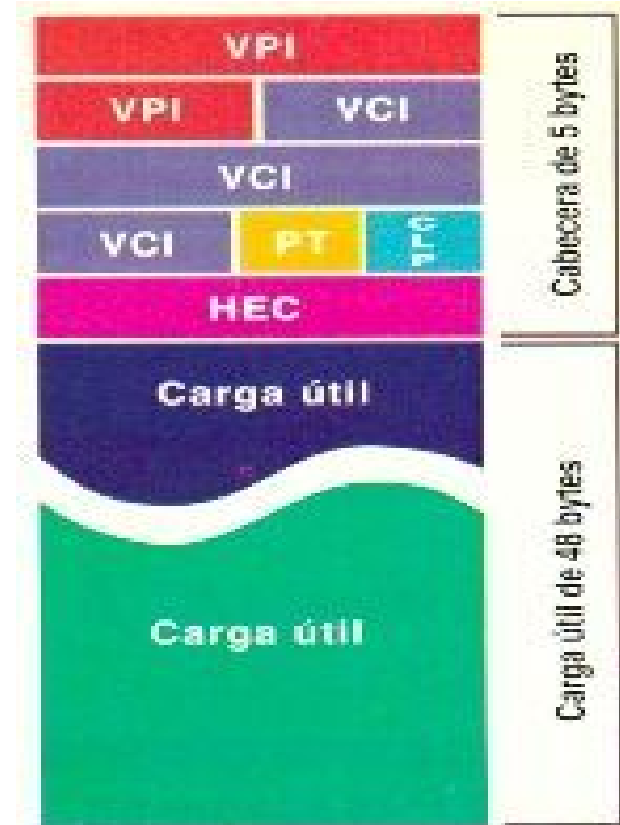
VPI: Identificador de Camino Virtual.

VCI: Identificador de Canal Virtual.

PT: Tipo de Carga Útil.

CLP: Célula de Baja o alta de prioridad de una celda.

HEC: Control de Errores de Cabecera.



CONMUTACIÓN.

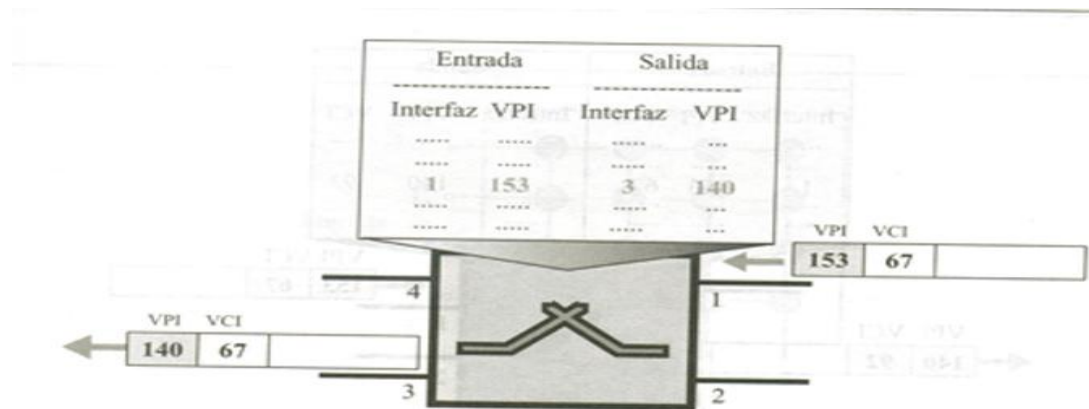
Para realizar el encaminamiento de las celdas desde el origen hasta el destino ATM emplea conmutadores, para asegurar la eficiencia emplea normalmente dos tipos de conmutadores:

- Conmutadores VP.
- Conmutadores VPC.

En ambos casos emplean un mapa de conexiones que se construye en el momento de la conexión mediante mensajes de señalización.

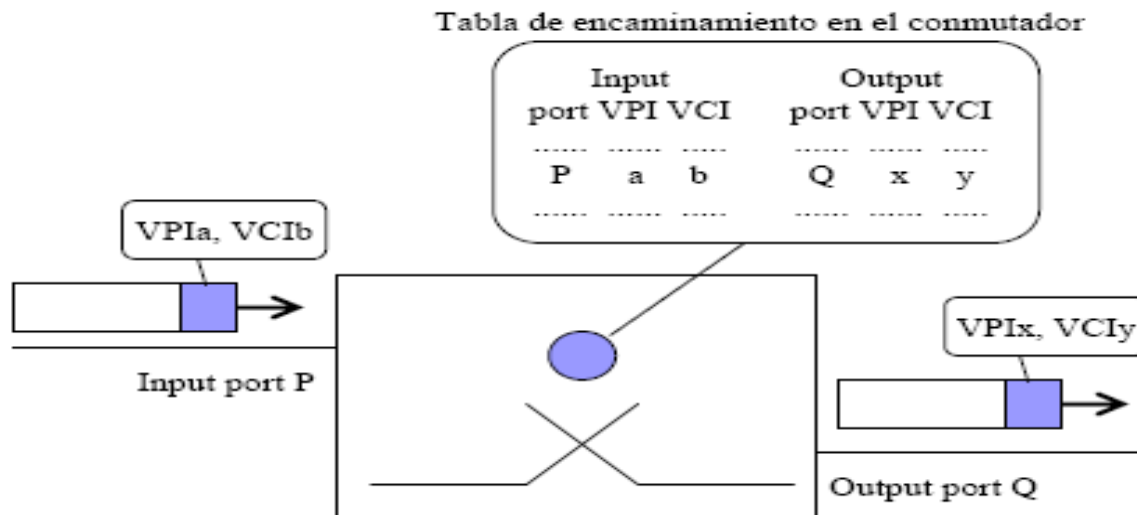
CONMUTADOR VP.

Encamina las celdas empleando solo el VPI.
Tienen un tabla de conmutación donde se distingue el valor del interfaz de I/O y el valor del VPI.



CONMUTADOR VPC.

Encamina las celdas empleando el VPI y el VCI, ahora la tabla de ruta además incluye el valor del VCI.



CONMUTADORES DE ATM

La idea es transmitir celdas por la red de la forma más rápida posible.

A la velocidad normal de una red ATM 350.000 celdas /segundo pueden llegar a cada interfaz de un conmutador (1 celda por cada $2,7\mu\text{s}$).

Se precisan conmutadores que puedan encaminar celdas lo más rápido posible.

CONMUTADORES DE ATM

Los conmutadores ATM incorporan técnicas de enrutamientos para todas las funciones de relevo de celdas en la red. Cada celda ATM encuentra su camino a través de la estructura de conmutación de la red usando información de enrutamiento que está en el encabezado de la celda.

CONMUTADORES DE ATM

Un conmutador ATM acepta una celda desde el medio de transmisión, realiza un chequeo de validación en el dato del encabezado de la celda, lee la dirección , envía hacia el próximo enlace en la red. Los conmutadores inmediatamente aceptan otra celda que puede ser parte de la anterior y repiten el proceso.



CONMUTADORES DE ATM

El encabezado de la celda suministra información de control a la capa de arquitectura ATM quien en combinación con la capa física, provee servicios esenciales de comunicaciones en una red ATM.

Los conmutadores en ATM están sincronizados y se entrega una celda a la salida en cada pulso de reloj.

CONMUTADORES DE ATM

Es preciso mantener la tasa de perdidas de celdas baja.

El orden de las celdas no se puede cambiar en un circuito virtual.

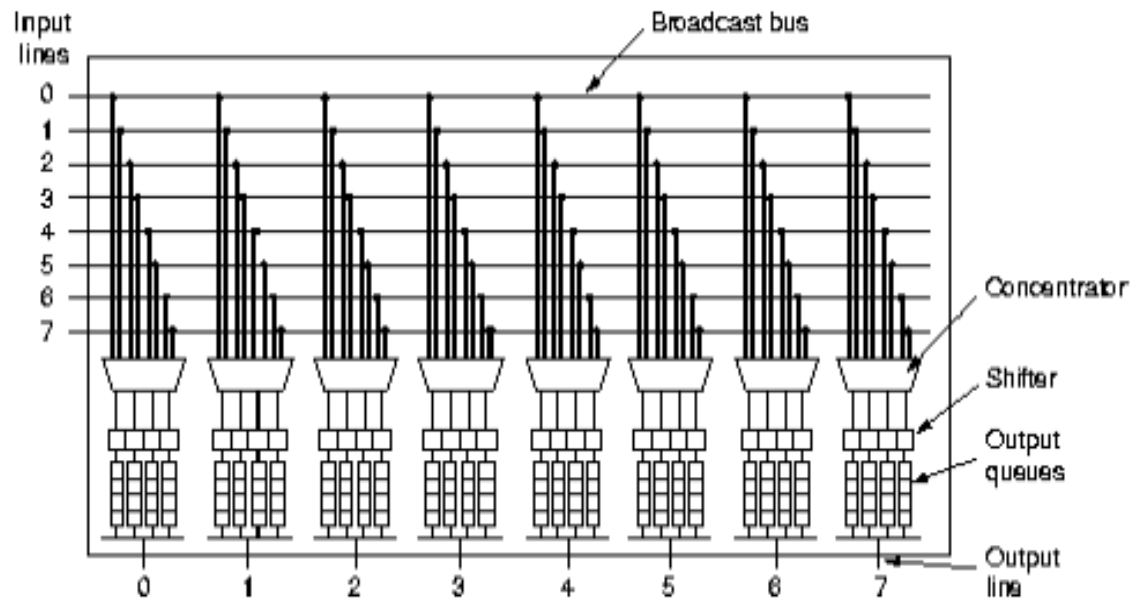
Si dos celdas quieren salir por la misma línea de salida en el mismo ciclo, teniendo en cuenta que las celdas no se pueden descartar podemos emplear una cola por cada línea de entrada o una cola por cada línea de salida.

CONMUTADORES DE ATM

Algunos de los enfoques para cumplir estos requisitos son:

- Conmutador Eliminatorio. Tiene un bus de broadcast para cada línea de entrada. La activación de las intersecciones determinan las líneas de salida, cada línea de salida tiene una cola virtual. Un Concentrador escoge las celdas a descartar si llegan demasiadas.

CONMUTADORES DE ATM



Conmutador eliminatorio.

CONMUTADORES DE ATM

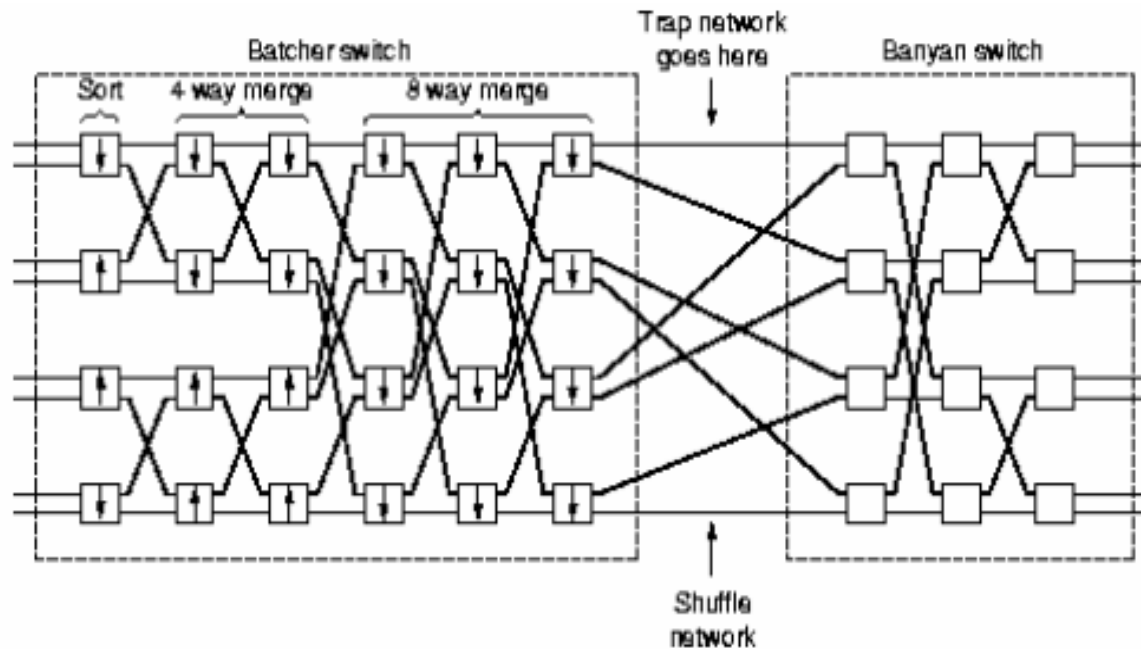
-Conmutador Banyan. Conmutador multietapa, que emplea microconmutadores para asignar a cada celda su puerto de salida en función del valor binario de la salida.



CONMUTADORES DE ATM

-Conmutador Batcher-Banyan. Es un conmutador de etapas múltiples para las celdas. El conmutador Batcher ordena las celdas que le van llegando según su destino final, emplea un módulo hardware especial denominado “*trap*” para evitar que a un mismo conmutador Banyan pasen celdas duplicadas (celdas con mismo destino), asegurando que solo una celda pase por pulso para un destino .

CONMUTADORES DE ATM



Conmutador Batcher-Banyan

CAPAS ATM

Las diferentes funciones de la arquitectura ATM se distribuyen en capas que permiten una mejor gestión y convergencia de todas las funciones.

Se identifican cuatro flujos de datos para el nivel AAL, son:

- Flujos constantes de bits de datos (CBR).
- Flujos Variables de bits de datos (VBR).
- Paquetes de datos orientados a conexión.
- Paquetes de datos sin conexión.

CAPAS ATM

La capa física ATM define las interfaces y los protocolos de las tramas para la red ATM.

Las velocidades de transferencia en la capa física van de 25'6Mbps hasta 622'08Mbps. La velocidad mas comunmente usada es a 155'52Mbps.

CAPAS ATM

La capa física se subdivide en dos subcapas:

-PM (Physical Medium o medio físico). Proporciona las funciones de transferencia de bits y por tanto es específica al medio empleado.

-TC (Transmission Convergence o convergencia de transmisión). Controla la transmisión de las tramas a través del medio físico

CAPAS ATM

TC es el nivel más bajo y realiza entre otras las siguientes funciones :

- 1-Generación/reconstrucción de la trama de transmisión
- 2-Adaptación de la trama de transmisión.
- 3-Delimitación de las células
- 4-Secuencia de generación/verificación del HEC.

CAPAS ATM

La capa ATM define la estructura de la célula ATM y la señalización a través de las conexiones en una red ATM. Esta capa también crea las células ATM y permite el establecimiento y "destrucción" de las conexiones virtuales (VC y VP) en la red.

Como corazón de la red ATM, esta capa la define:

CAPAS ATM

Multiplexa células a través de un mismo enlace físico.

Traslada un identificador de camino virtual (VPI o Virtual Path Identifier) y un identificador de canal virtual (VCI o Virtual Channel Identifier) entrantes, en un enlace al par correcto VCI/VPI para el enlace de salida.

En los extremos de la red genera e interpreta las cabeceras de las células, y sólo el campo de "payload" es pasado a las capas superiores.

CAPAS ATM

La capa ATM proporciona un mecanismo control de flujo genérico (GFC o Generic Flow Control) para el acceso al medio.

La capa de adaptación al medio (AAL) proporciona la conversión en células de los diferentes tipos de paquetes, necesaria para acomodar la mezcla de tipos de datos en una misma red.

La AAL realiza las funciones de segmentación y reensamblado que componen la información de las capas de niveles superiores.

CAPAS ATM

También gestiona el control de tiempos para las transmisiones y maneja células perdidas u ordenadas incorrectamente.

Hay cinco versiones de la capa de adaptación al medio:

- AAL1 soporta servicios CBR, orientados a conexión y tráfico síncrono, para servicios de voz y vídeo sin comprimir, emulación de circuitos, en los que se requiere una fuerte sincronización entre el emisor y el destinatario, pero a velocidades fijas.

CAPAS ATM

-AAL2 soporta servicios VBR, orientados a conexión y tráfico síncrono, para servicios de voz y vídeo comprimidos, donde la sincronización entre el emisor y el destinatario también es importante, pero la velocidad es variable.

VBR.

-AAL3/4 proporciona servicios para comunicación de datos, tanto orientados a conexiones como sin ellas, de tráfico asíncrono. Permite el empleo de ATM con funciones de LAN (transferencia de ficheros, backup, ...), en general transferencias cortas pero con grandes ráfagas de datos.

CAPAS ATM

-AAL5, por último, es una versión más eficiente de la AAL3/4, diseñada para los requerimientos de redes locales de alta velocidad (paquetes, SMDS, ...), sin conexión y con servicios.

Las funciones AAL están organizadas en dos subcapas lógicas:

- De convergencia (CS).
- De segmentación y reensamblado (SAR).

BIBLIOGRAFIA

Capítulos 11 y 12:

W. Stallings “Comunicaciones y Redes de Computadores”.

Capitulos 1, 5 y 6:

Andrew S. Tanenbaum “Redes de Computadoras”.

Capítulo 19 :

Behrouz A. Forouzan “Transmisión de datos y redes de comunicaciones”.

Google.